

LONKING

CDM915N

EURO 5

Cargador Frontal

PESO OPERATIVO 4450 KG
CAPACIDAD LEVANTE 1500 KG
CAPACIDAD BALDE 0.75 m³

 **MOVSA**
MAQUINARIAS

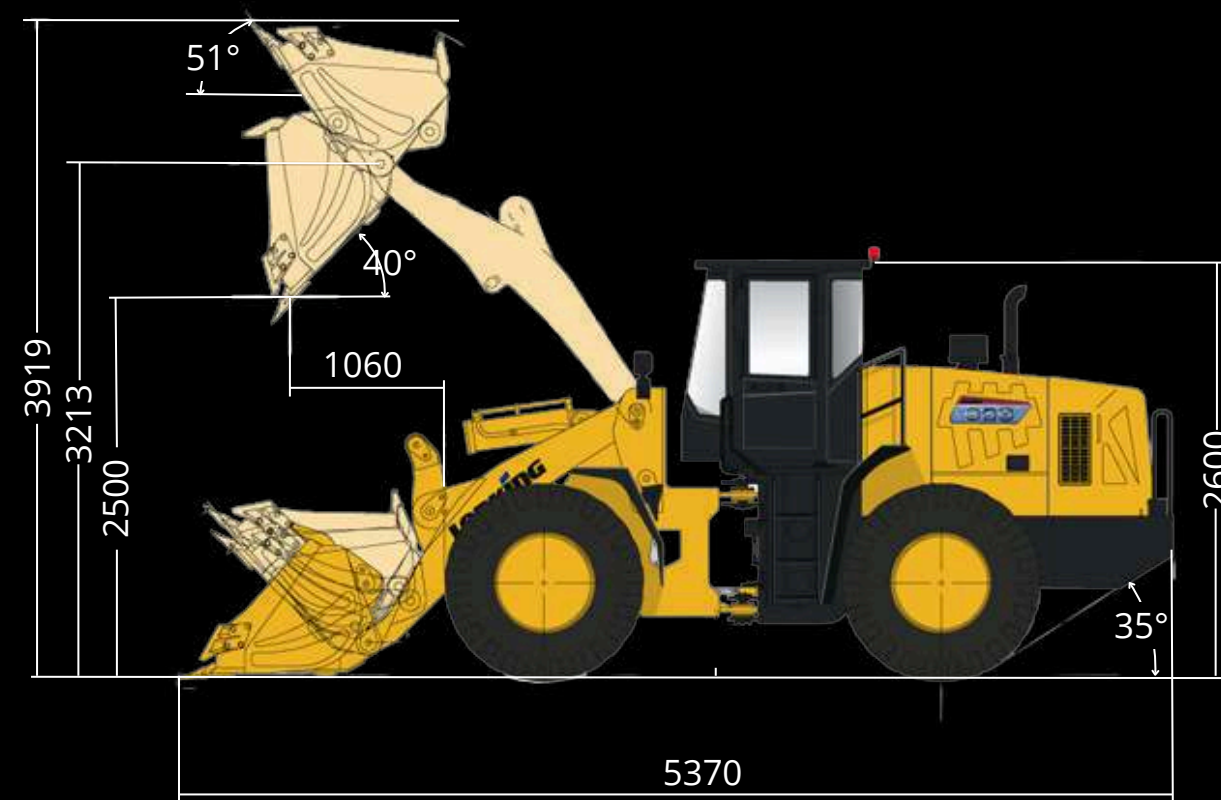
www.movsamaquinarias.cl
+562 2365 0390 | maquinarias@movsa.cl

ANTOFAGASTA | COPIAPÓ | COQUIMBO | SANTIAGO | TALCA | CONCEPCIÓN | TEMUCO | PUERTO MONTT

ESPECIFICACIONES TÉCNICAS

PARÁMETROS DE RENDIMIENTO

Cilindrada motor	L	1.9
Potencia nominal (motor)	HP	60/2400
Velocidad nominal (motor)	RPM	2400
Máximo torque / velocidad	Nm/rpm	240/1600-1800
Peso operativo	kg	4450
Capacidad de carga	kg	1500
Capacidad de cucharón	m ³	0.75
Fuerza de rompimiento	kn	38
Ciclo hidráulico	seg	11.2
Altura máxima de descarga	mm	3213
Ángulo de articulación	Grados	35
Distancia entre ejes	mm	2178
Radio de giro exterior	mm	4934

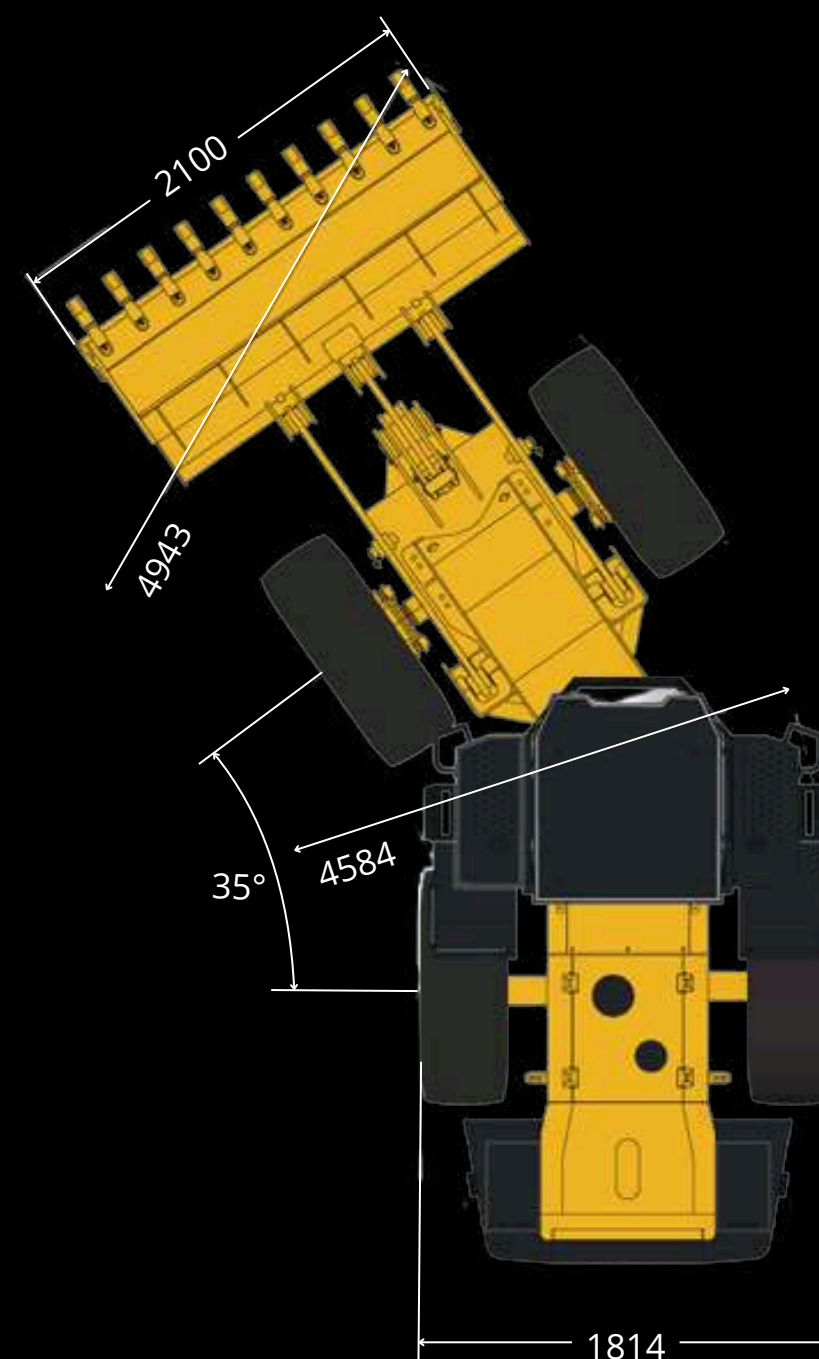


CONFIGURACIÓN

Motor	YUNNEI DEF20CDF4
Norma	TIER IV
Transmisión	LONKING POWERSHIFT
Marchas	2D/2R
Ejes	LONKING
Neumáticos	16/70-16

CAPACIDADES

Estanque de combustible	Lts	60
Sistema hidráulico	Lts	60
Diferencial delantero	Lts	20
Diferencial trasero	Lts	20
Transmisión	Lts	19



YUNNEI DEF20CDF4 - EURO 5

- Potencia y eficiencia: motor diésel de 1.9 litros, bajo consumo de combustible.
- Cumplimiento ambiental: normativa Euro 5.
- Diseño compacto y duradero.
- Operación silenciosa.



www.movsamaquinarias.cl
+562 2365 0390 | maquinarias@movsa.cl

ANTOFAGASTA | COPIAPÓ | COQUIMBO | SANTIAGO | TALCA | CONCEPCIÓN | TEMUCO | PUERTO MONTT