



LONKING

CDM835H EURO 5

Cargador Frontal

PESO OPERATIVO 11500 KG
CAPACIDAD LEVANTE 3500 KG
CAPACIDAD BALDE 1.8 m³

 **MOVSA**
MAQUINARIAS

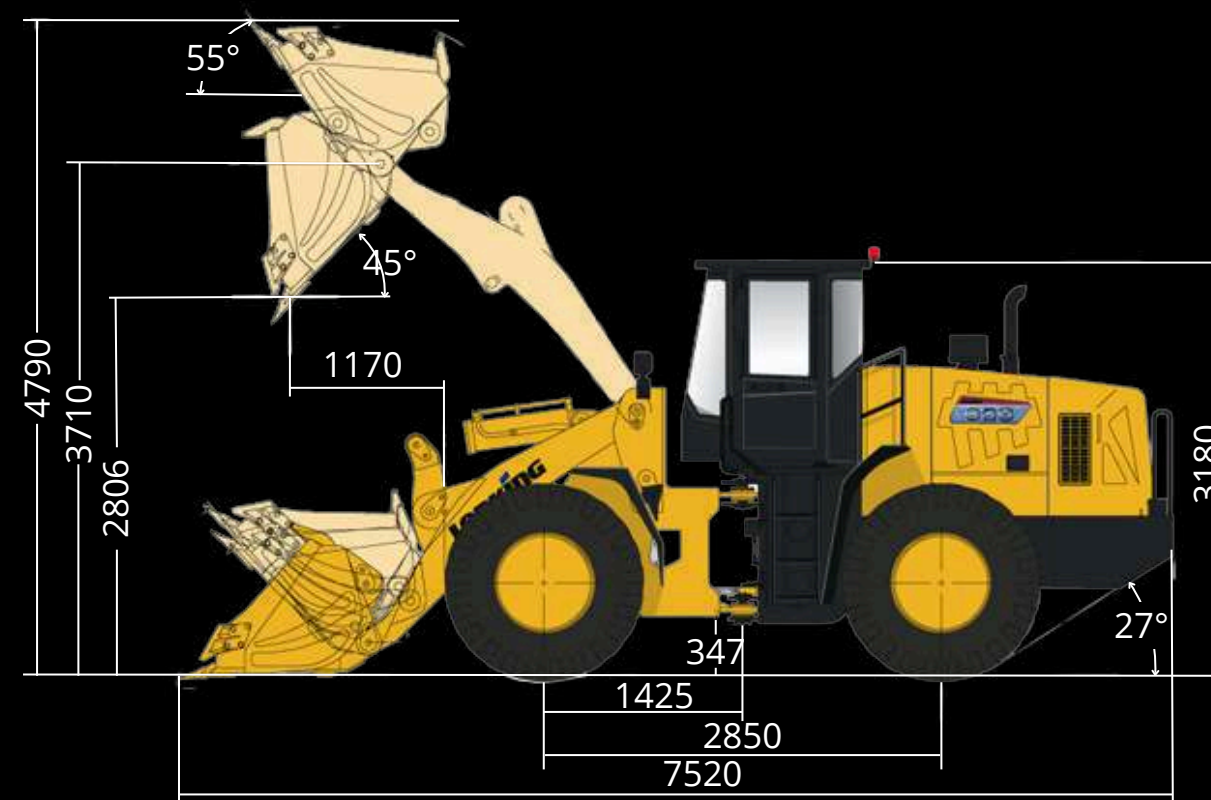
www.movsamaquinarías.cl
+562 2365 0390 | maquinarías@movsa.cl

ANTOFAGASTA | COPIAPÓ | COQUIMBO | SANTIAGO | TALCA | CONCEPCIÓN | TEMUCO | PUERTO MONTT

ESPECIFICACIONES TÉCNICAS

PARÁMETROS DE RENDIMIENTO

Cilindrada motor	L	4.5
Potencia nominal (motor)	HP	141/2200
Velocidad nominal (motor)	RPM	2200
Máximo torque / velocidad	Nm/rpm	580/1400-1600
Peso operativo	kg	11500 ± 300
Capacidad de carga	kg	3500
Capacidad de cucharón	m ³	1.8
Fuerza de rompimiento	kn	100 ± 3
Ciclo hidráulico	seg	10.5
Altura máxima de descarga	mm	3725
Ángulo de articulación	Grados	35
Distancia entre ejes	mm	2850
Radio de giro exterior	mm	6240

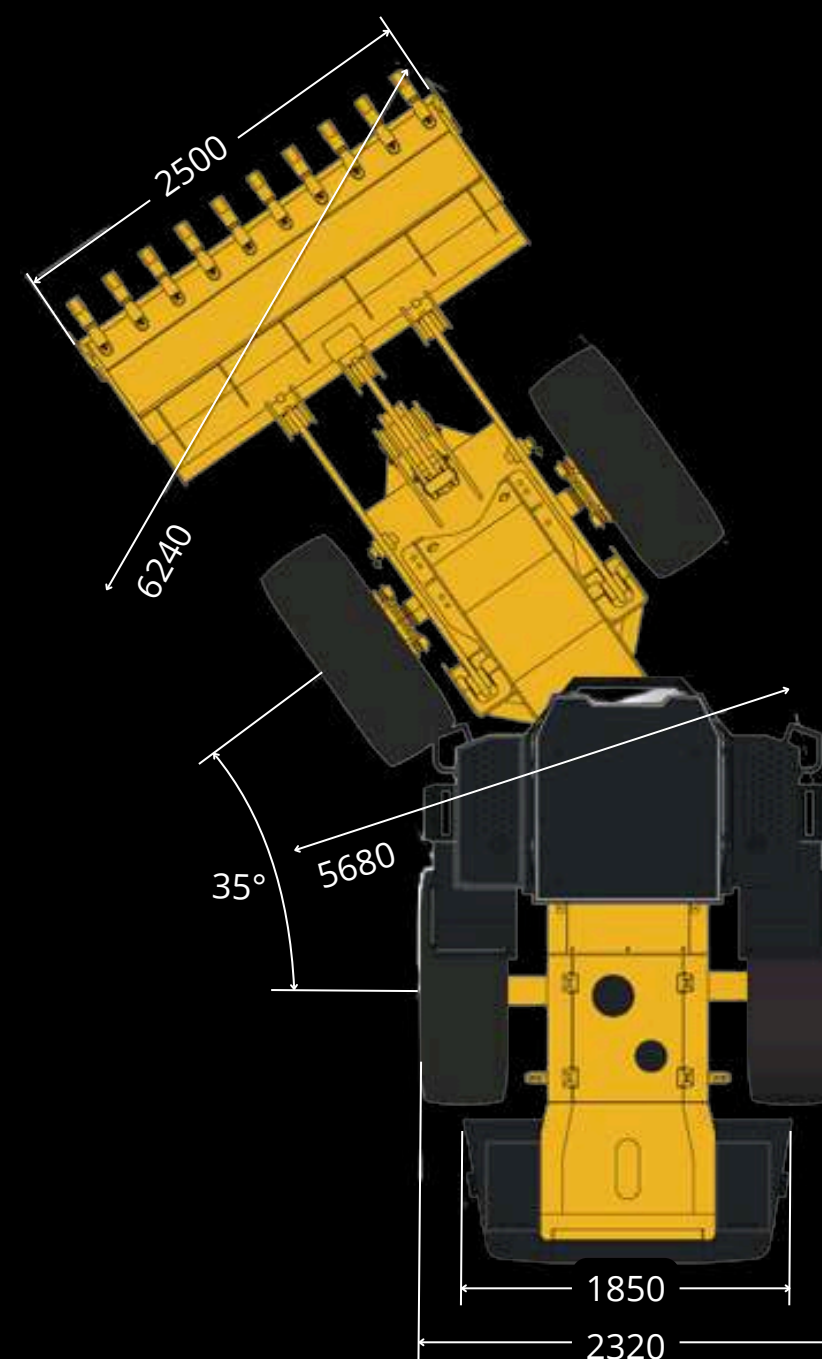


CONFIGURACIÓN

Motor	CUMMINS B4.5
Norma	TIER IV
Transmisión	POWERSHIFT / ZF
Marchas	4D/2R
Ejes	LONKING
Neumáticos	17.5-25

CAPACIDADES

Estanque de combustible	Lts	200
Motor	Lts	17
Sistema hidráulico	Lts	165
Diferencial delantero	Lts	18
Diferencial trasero	Lts	18
Transmisión	Lts	37



CUMMINS B4.5 - EURO 5

- Potencia y eficiencia: motor diésel de 4.5 litros, bajo consumo de combustible.
- Cumplimiento ambiental: normativa Euro 5.
- Diseño compacto y duradero.
- Operación silenciosa.



www.movsamaquinarias.cl
+562 2365 0390 | maquinarias@movsa.cl

ANTOFAGASTA | COPIAPÓ | COQUIMBO | SANTIAGO | TALCA | CONCEPCIÓN | TEMUCO | PUERTO MONTT