

A yellow and black Lonking CDM856H front loader is shown from a three-quarter front view. The bucket is raised and tilted, showing its teeth. The machine has large, treaded tires and a protective cab. The Lonking logo is visible on the boom.

Lonking

CDM856H *Cargador Frontal*

PESO OPERATIVO 17200 KG
CAPACIDAD DE LEVANTE 5500 KG
CAPACIDAD DE BALDE 3.6 m³



MOVSA
MAQUINARIAS

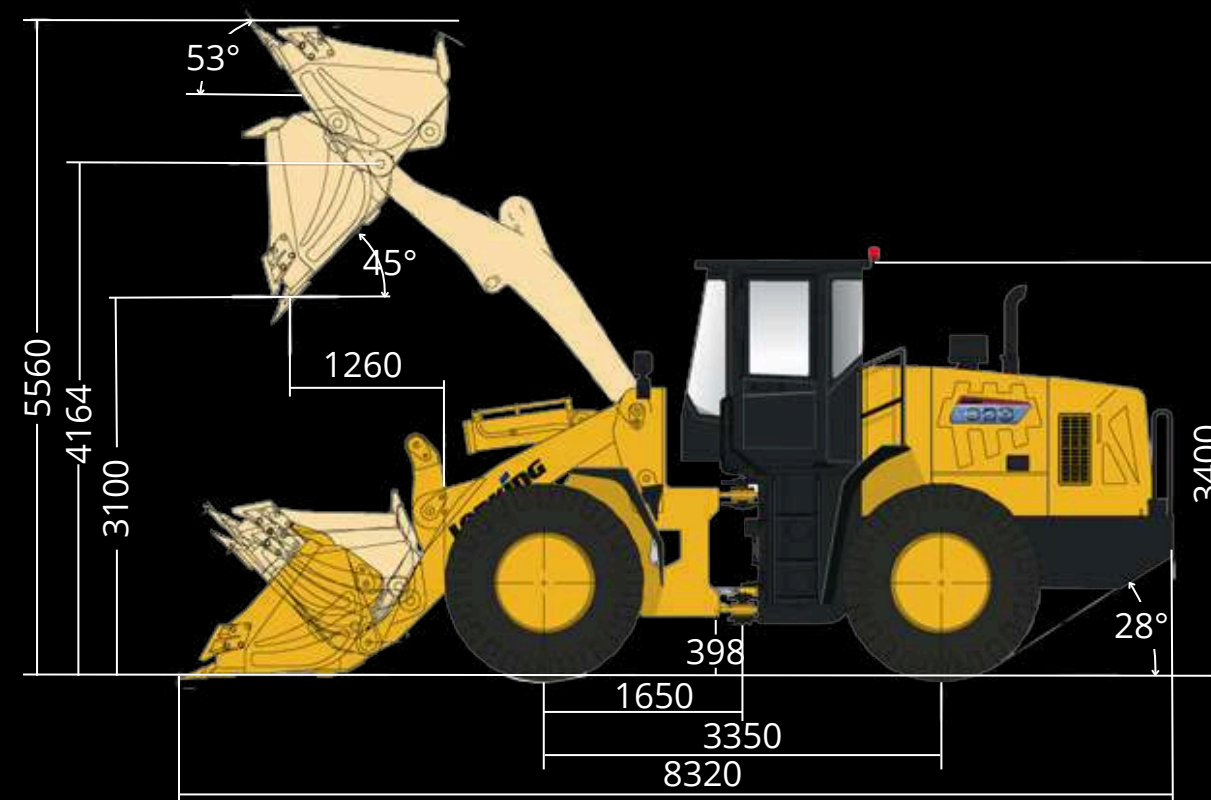
www.movsamaquinarías.cl
+562 2365 0390 | maquinarías@movsa.cl

ANTOFAGASTA | COPIAPÓ | COQUIMBO | SANTIAGO | TALCA | CONCEPCIÓN | TEMUCO | PUERTO MONTT

ESPECIFICACIONES TÉCNICAS

PARÁMETROS DE RENDIMIENTO

Cilindrada Motor	L	6.7
Potencia Nominal (motor)	HP	217/2200
Velocidad nominal (motor)	RPM	2200
Máximo torque / velocidad	Nm/rpm	1186/300
Peso operativo	kg	17200±300
Capacidad de carga	kg	5500
Capacidad de cucharón	m ³	3.6
Fuerza de rompimiento	kn	162±5
Ciclo hidráulico	seg	11
Altura máxima de descarga	mm	4164
Ángulo de articulación	Grados	35
Distancia entre ejes	mm	3350
Radio de giro exterior	mm	7386

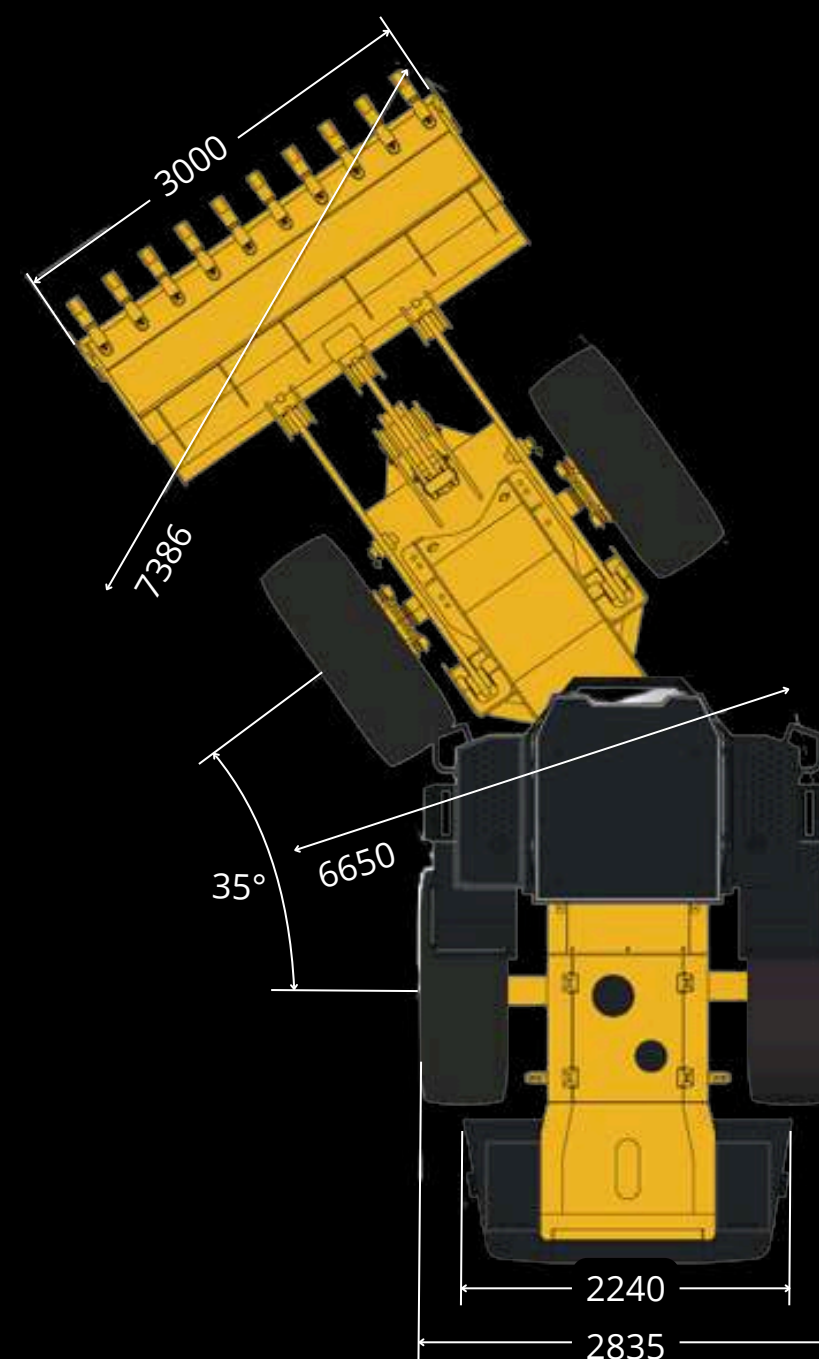


CONFIGURACIÓN

Motor	CUMMINS B6.7
Norma	TIER IV
Transmisión	POWERSHIFT / ZF
Ejes	LONKING
Neumáticos	23.5-25

CAPACIDADES

Estanque de combustible	Lts	280
Motor	Lts	17
Sistema Hidráulico	Lts	185
Diferencial delantero	Lts	28
Diferencial trasero	Lts	28
Transmisión	Lts	48



CUMMINS B6.7 - EURO 5

- Potencia y Eficiencia: Motor diésel de 6.7 litros, bajo consumo de combustible.
- Cumplimiento Ambiental: Normativa Euro 5.
- Diseño Compacto y Duradero.
- Operación Silenciosa.



www.movsamaquinarías.cl
+562 2365 0390 | maquinarías@movsa.cl

ANTOFAGASTA | COPIAPÓ | COQUIMBO | SANTIAGO | TALCA | CONCEPCIÓN | TEMUCO | PUERTO MONTT