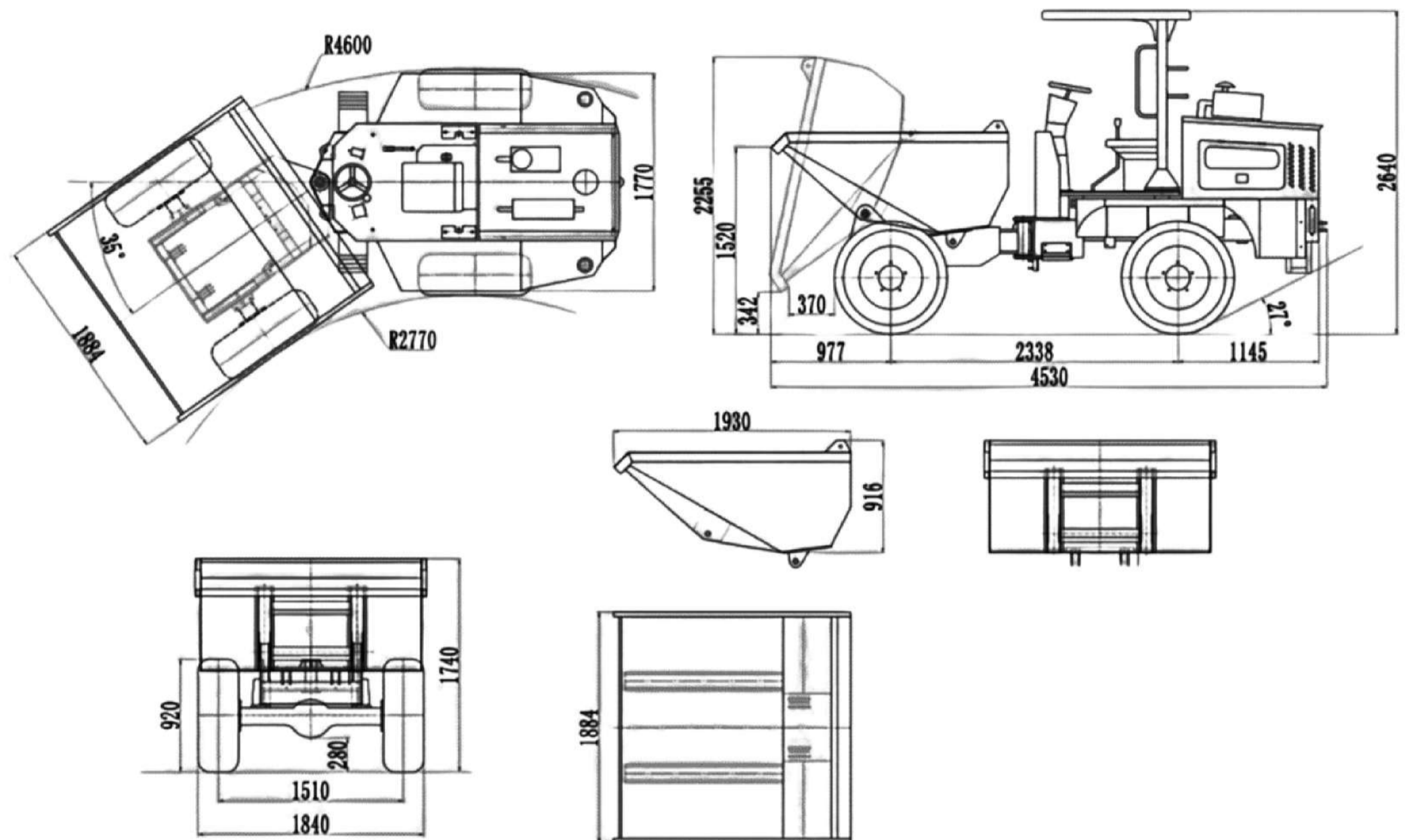


# RSC-50 Dumper

PESO OPERATIVO 3050 KG  
CAPACIDAD DE CARGA 5000 KG  
CAPACIDAD DE TOLVA 2 m<sup>3</sup>



# RSC-50 Dumper



## ESPECIFICACIONES TÉCNICAS

### PARÁMETROS DE RENDIMIENTO

Potencia Nominal (motor)	HP	63/2300
Velocidad nominal (motor)	RPM	2300
Velocidad máxima	km/h	25
Peso operativo	kg	3050
Capacidad de carga	kg	5000
Pendiente máxima	%	30
Torque de motor	kN	120/2100
Consumo de combustible	g/kWh	238
Capacidad de tolva	m <sup>3</sup>	2
Ángulo de carga y descarga	Grados	48.4
Distancia entre ejes	mm	2338
Radio de giro	mm	4600
Angulo máximo para freno de servicio	%	18
Distancia de frenado	a 10km/h	2.5m

### CONFIGURACIÓN

Motor	YUNNEI o Quinchai de 4 tiempos, 4 cilindros, inyección directa de combustible, enfriado por agua.
Norma	TIER III.
Transmisión	Mecánica 4x4
Neumáticos	14-17.5

### CAPACIDADES

Estanque de combustible	Lts	52
Sistema de enfriamiento	Lts	10.5
Motor	Lts	3.5
Sistema Hidráulico	Lts	50
Diferenciales	Lts	2.5x2
Transmisión	Lts	3.2