

XE150BR Excavadora

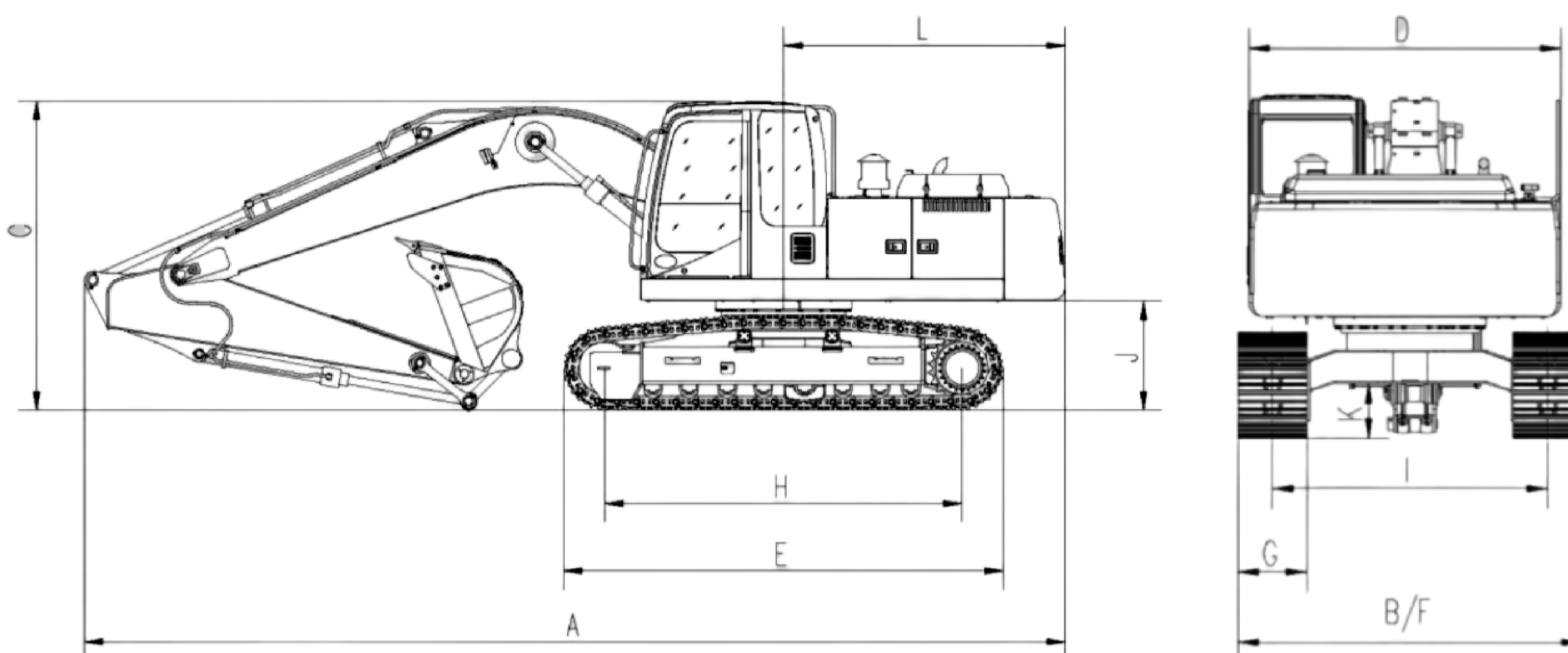
MOTOR CUMMINS QSB4.6
BOMBAS KAWASAKI
CAPACIDAD DE BALDE 0.7m³



XE150BR EXCAVADORA

DIMENSIONES (mm)

A	B	C	D	E	F
7886	2590	2850	2512	3661	2590
G	H	I	J	K	L
600	2910	1990	964	478	2750



ESPECIFICACIONES TÉCNICAS

PARAMETROS DE RENDIMIENTO

Cilindrada Motor cc	cc	4500
Potencia Nominal (motor)	HP	120
Velocidad nominal (motor)	RPM	2200
Máximo torque / velocidad	Nm/rpm	470/1500
Peso operativo	kg	14890
Capacidad de cucharón	m ³	0.7
Velocidad de traslación	Km/hr	5,2
Velocidad de giro	r/min	12.3
Rendimiento en subida de pendiente	Grados	70
Presión sobre suelo	Kpa	38
Fuerza del cubo excavador	kN	99
Fuerza del brazo excavador Máxima	kN	70
Fuerza de tracción	kN	135

CONFIGURACIÓN

Motor	Cummins QSB4.6 / Brasil
Caja de válvula principal	Kawasaki / Japón
Bomba principal	Kawasaki / Japón
Motor de desplazamiento	Kayaba / Japón
Motor de dirección	Kawasaki / Japón
Mecanismo de desplazamiento	Shantui / China

CAPACIDADES

Tanque de combustible	Lts	250
Aceite Hidráulico	Lts	130
Aceite de motor	Lts	14

SISTEMA HIDRÁULICO

Flujo principal de la bomba	Lt/min	2x120
Presión del sistema hidráulico de trabajo	MPa	31,4/34,3
Presión del sistema de desplazamiento	Mpa	34,3
Presión del sistema de giro	MPa	27,5
Presión del sistema piloto	Mpa	3,9

RANGO DE OPERACIÓN

Máximo alcance de excavación	mm	8296
Máximo alcance de vertimiento	mm	6181
Máxima profundidad de excavación	mm	5538
Máxima profundidad de excavación vertical	mm	4727