

# XE225BR Excavadora

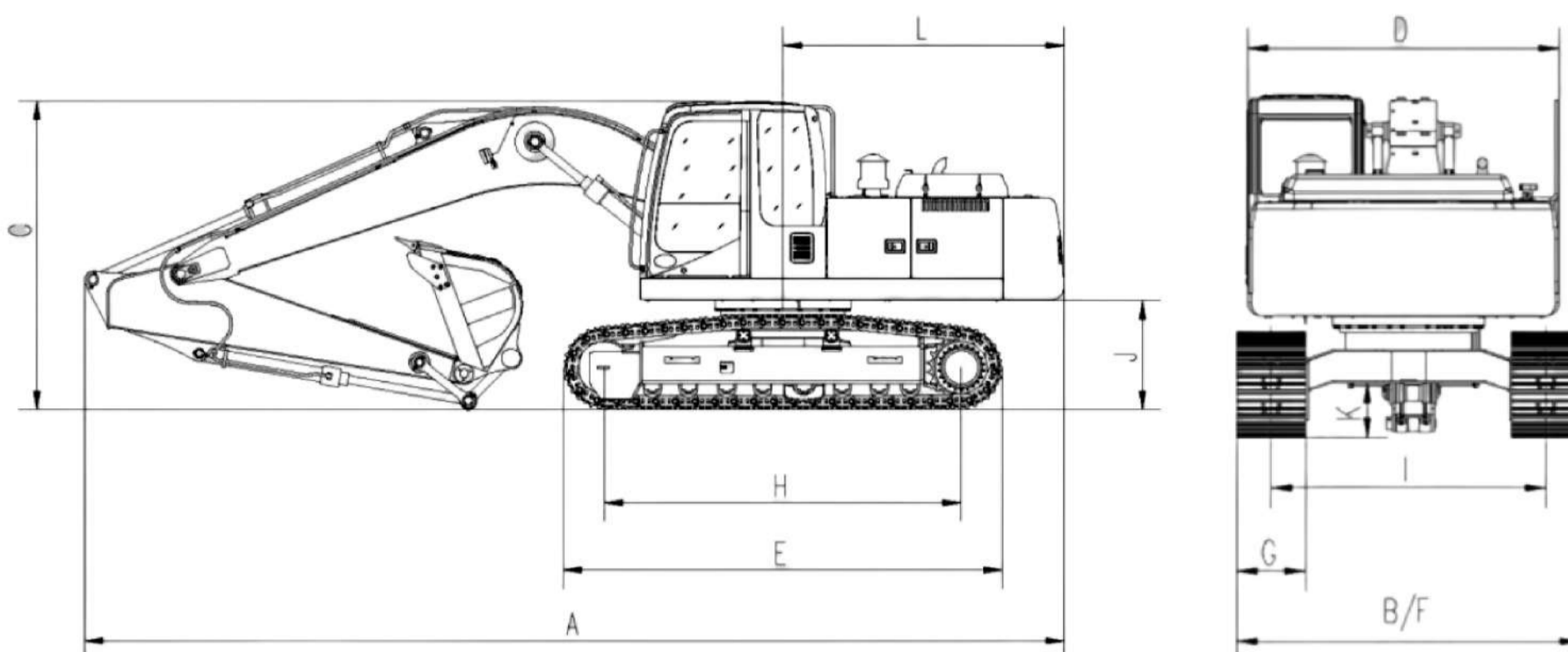
MOTOR CUMMINS QSB6.7  
BOMBAS KAWASAKI  
CAPACIDAD DE BALDE 1.2m<sup>3</sup>



# XE225BR EXCAVADORA

## DIMENSIONES (mm)

<b>A</b>	<b>B</b>	<b>C</b>	<b>D</b>	<b>E</b>	<b>F</b>
9500	2990	3000	2710	4270	4613
<b>G</b>	<b>H</b>	<b>I</b>	<b>J</b>	<b>K</b>	<b>L</b>
700	3462	2390	1299	485	2750



## ESPECIFICACIONES TÉCNICAS

### PARAMETROS DE RENDIMIENTO

Cilindrada Motor cc	cc	6700
Potencia Nominal (motor)	HP	181
Velocidad nominal (motor)	RPM	2000
Máximo torque / velocidad	Nm/rpm	637/1800
Peso operativo	kg	22425
Capacidad de cucharón	m <sup>3</sup>	1.2
Velocidad de traslación	Km/hr	5,5/3,3
Velocidad de giro	r/min	12.5
Rendimiento en subida de pendiente	Grados	35
Presión sobre suelo	Kpa	47.3
Fuerza del cubo excavador	kN	138
Fuerza del brazo excavador Máxima	kN	103
Fuerza de tracción	kN	184

### CONFIGURACIÓN

Motor	Cummins QSB6.7 / Brasil
Caja de válvula principal	Kawasaki / Japón
Bomba principal	Kawasaki / Japón
Motor de desplazamiento	Kayaba / Japón
Motor de dirección	Kawasaki / Japón
Mecanismo de desplazamiento	Shantui / China

### CAPACIDADES

Tanque de combustible	Lts	380
Aceite Hidráulico	Lts	240
Aceite de motor	Lts	25
Reductor de giro	Lts	5,3

### SISTEMA HIDRÁULICO

Flujo principal de la bomba	Lt/min	211
Presión del sistema hidráulico de trabajo	MPa	31,4/34,3
Presión del sistema de desplazamiento	Mpa	34,3
Presión del sistema de giro	MPa	27,5
Presión del sistema piloto	Mpa	3,9

### RANGO DE OPERACIÓN

Máximo alcance de excavación	mm	9925
Máximo alcance de vertimiento	mm	6800
Máxima profundidad de excavación	mm	6655
Máxima profundidad de excavación vertical	mm	5695
Pista de longitud total	mm	4,613
Despeje del peso	mm	1,299