

LW160FV

Cargador Frontal

PESO OPERATIVO 5000 KG
CAPACIDAD DE LEVANTE 1160 KG
CAPACIDAD DE BALDE 0.75m³

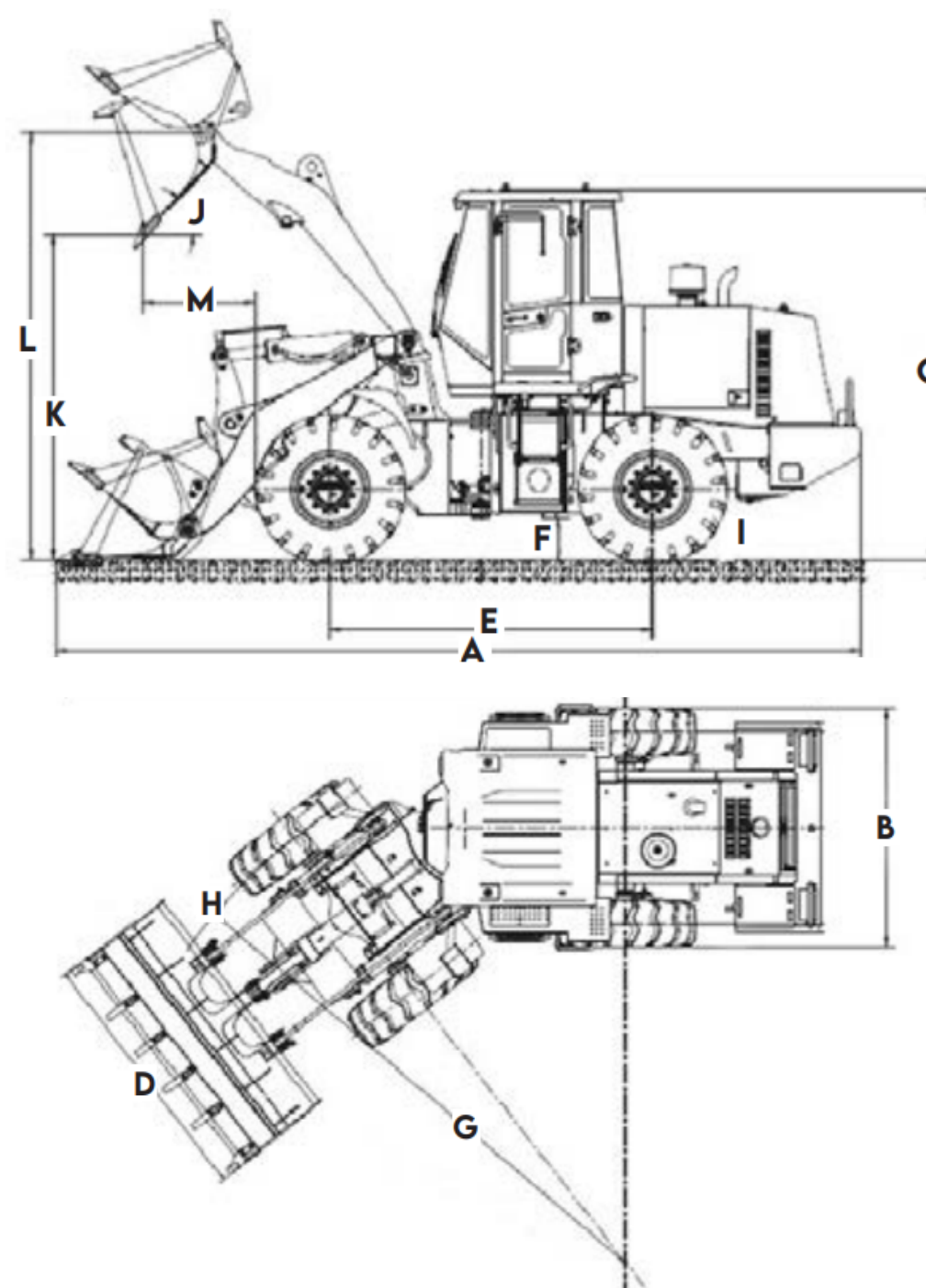


LW160FV

CARGADOR FRONTAL

DIMENSIONES (mm)

A	B	C	D	E	F	G	H
5810	2060	2815	2020	2300	285	35°	4450
J	K	L	M				
54°	2940	3000	950				



ESPECIFICACIONES TÉCNICAS

PARAMETROS DE RENDIMIENTO

Potencia Nominal (motor)	HP	74/2400
Velocidad nominal (motor)	RPM	2400
Velocidad máxima	km/h	20
Peso operativo	kg	5000
Capacidad de carga	kg	1160
Pendiente máxima	Grados	25
Altura máxima de descarga	mm	3000
Fuerza de Desprendimiento	kN	44
Capacidad de cucharón	m ³	0.75
Ángulo de articulación	Grados	35
Distancia entre ejes	mm	2300
Radio de giro	mm	4450

CONFIGURACIÓN

Motor	YUNNEI YN4CZ070 de 4 cilindros con control Electrónico
Norma	TIER III
Transmisión	XCMG
Neumáticos	16/70-16

CAPACIDADES

Estanque de combustible	Lts	80
Sistema de enfriamiento	Lts	17
Motor	Lts	8
Sistema Hidráulico	Lts	90
Diferencial delantero	Lts	12
Diferencial trasero	Lts	12
Transmisión	Lts	20