

RSC185D-7T

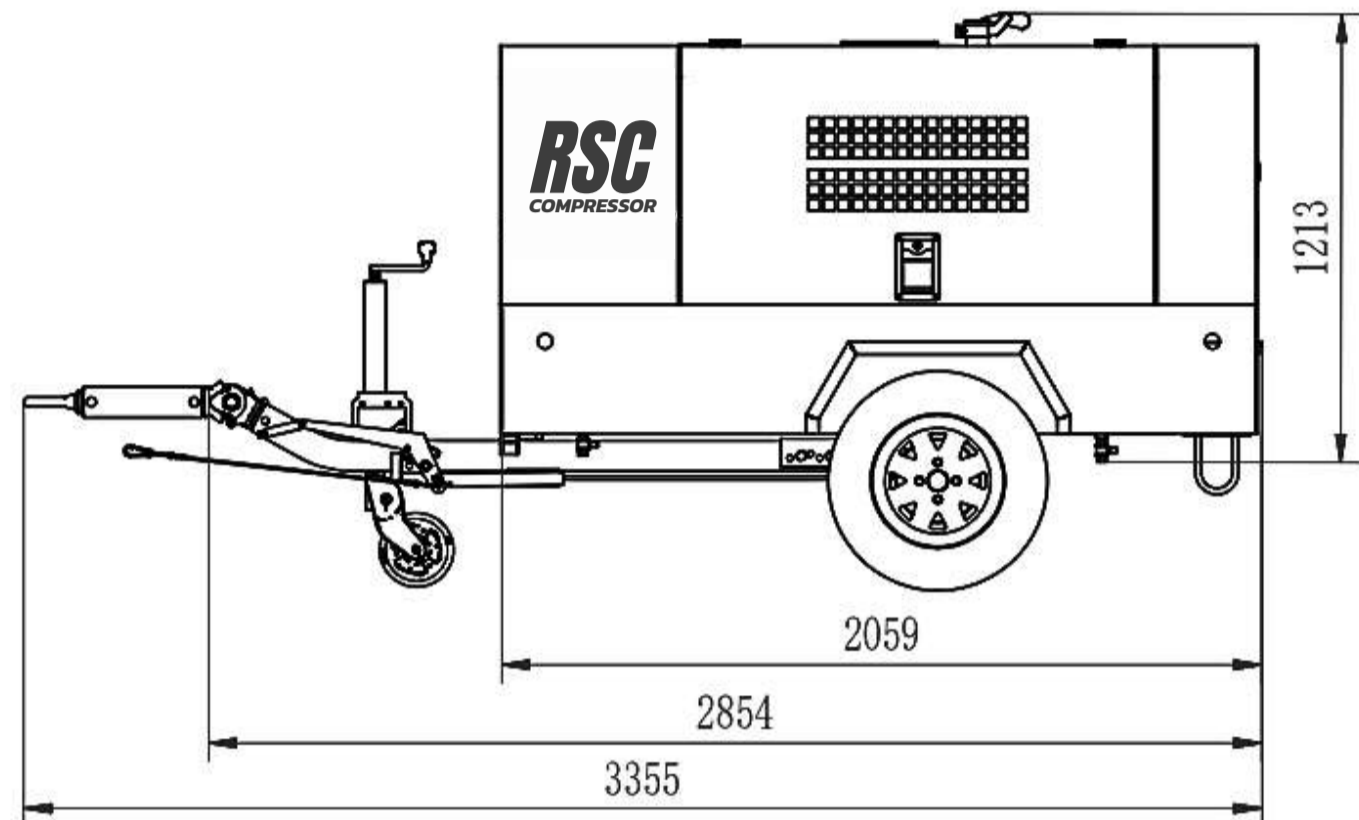
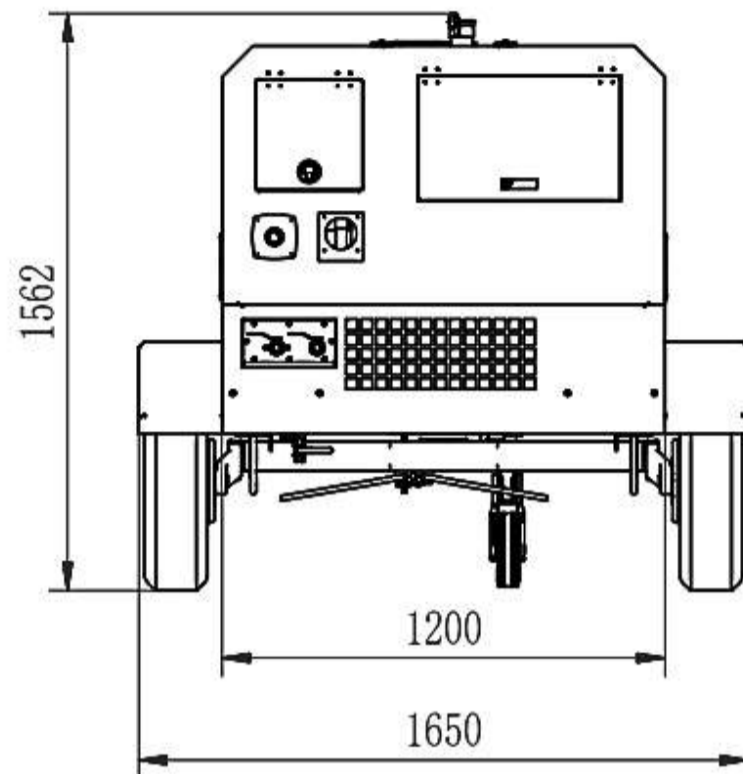
Compresor

MOTOR KUBOTA 48.9 HP
FLUJO DE AIRE 5.2 m³/min
PRESIÓN DE TRABAJO 100 psi



RSC185D-7T

Compresor



ESPECIFICACIONES TÉCNICAS

PARAMETROS DE RENDIMIENTO

Cilindrada de motor	L	2.434
Potencia nominal (motor)	HP	48.9
Velocidad nominal (motor)	RPM	2600
Peso operativo	kg	1250
Dimensiones	mm	3400x1650x1500
Decíbeles	dB	76(±3)
Temperatura de Trabajo	C°	-10° C ~ +50° C
Voltaje	V	2

CONFIGURACIÓN

Motor	Kubota V2403-CR-E3 aspiración Common Rail, 4 cilindros, 2.4 Litros, refrigerado por agua
Neumáticos	165R13
Conector	4" x 2

CAPACIDADES

Estanque de combustible	Lts	90
Aceite Hidráulico	Lts	20

SISTEMA DE AIRE

Flujo de Aire	(m3/min)	5.2
Presión de Trabajo	(psi/bar)	100/7