

LW300KV

Cargador Frontal

PESO OPERATIVO 10800 KG
CAPACIDAD DE LEVANTE 3000 KG
CAPACIDAD DE BALDE 1,8 m³

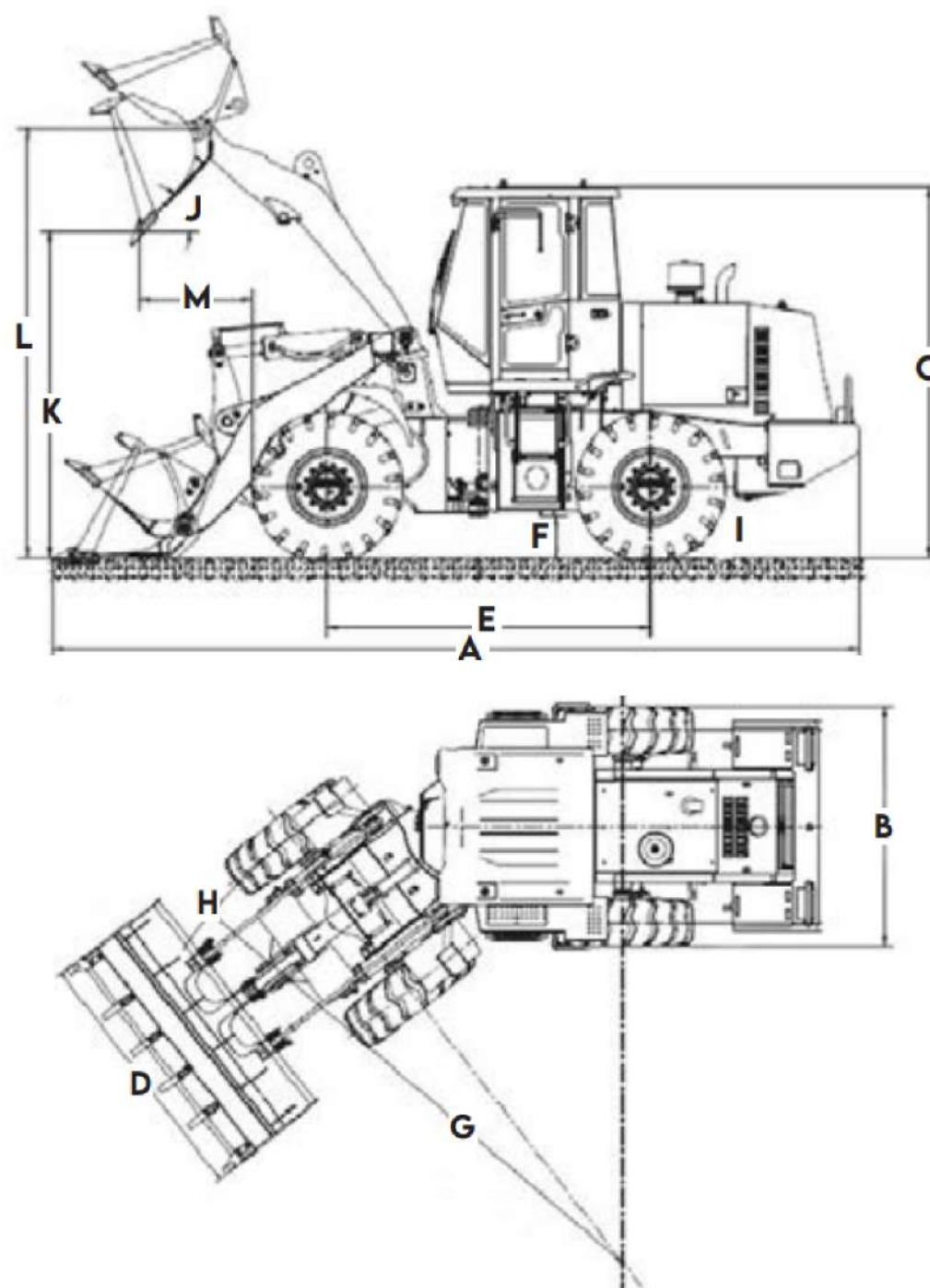


LW300KV

CARGADOR FRONTAL

DIMENSIONES (mm)

A	B	C	D	E	F	G	H
7245	2300	3320	2482	2900	360	38°	5170
J	K	L	M				
54°	2930	3839	1010				



ESPECIFICACIONES TÉCNICAS

PARAMETROS DE RENDIMIENTO

Cilindrada Motor	L	6750
Potencia Nominal (motor)	HP	123/2000
Velocidad nominal (motor)	RPM	2000
Máximo torque / velocidad	Nm/rpm	570/1500
Peso operativo	kg	10800
Capacidad de carga	kg	3000
Fuerza de rompimiento	kn	130
Ciclo hidráulico	seg	8.8
Gradeabilidad	Grados	28
Altura máxima de descarga	mm	2930
Capacidad de cucharón	m ³	1,8 - 2,0
Altura pin	mm	3839
Ángulo de articulación	Grados	38
Distancia entre ejes	mm	2900
Radio de giro	mm	5170

CONFIGURACIÓN

Motor	WEICHAI WP6G125E333 /CHINA
Norma	TIER III
Transmisión	XCMG ZL50 / CHINA
Ejes	XCMG MERITOR / CHINA
Neumáticos	17.5-25-12PR

CAPACIDADES

Estanque de combustible	Lts	185
Sistema de enfriamiento	Lts	40
Motor	Lts	22
Sistema Hidráulico	Lts	165
Diferencial delantero	Lts	25
Diferencial trasero	Lts	25
Transmisión	Lts	34