



Minicargador XC760K

EQUIPOS DE ALTO
RENDIMIENTO
GARANTIZADO



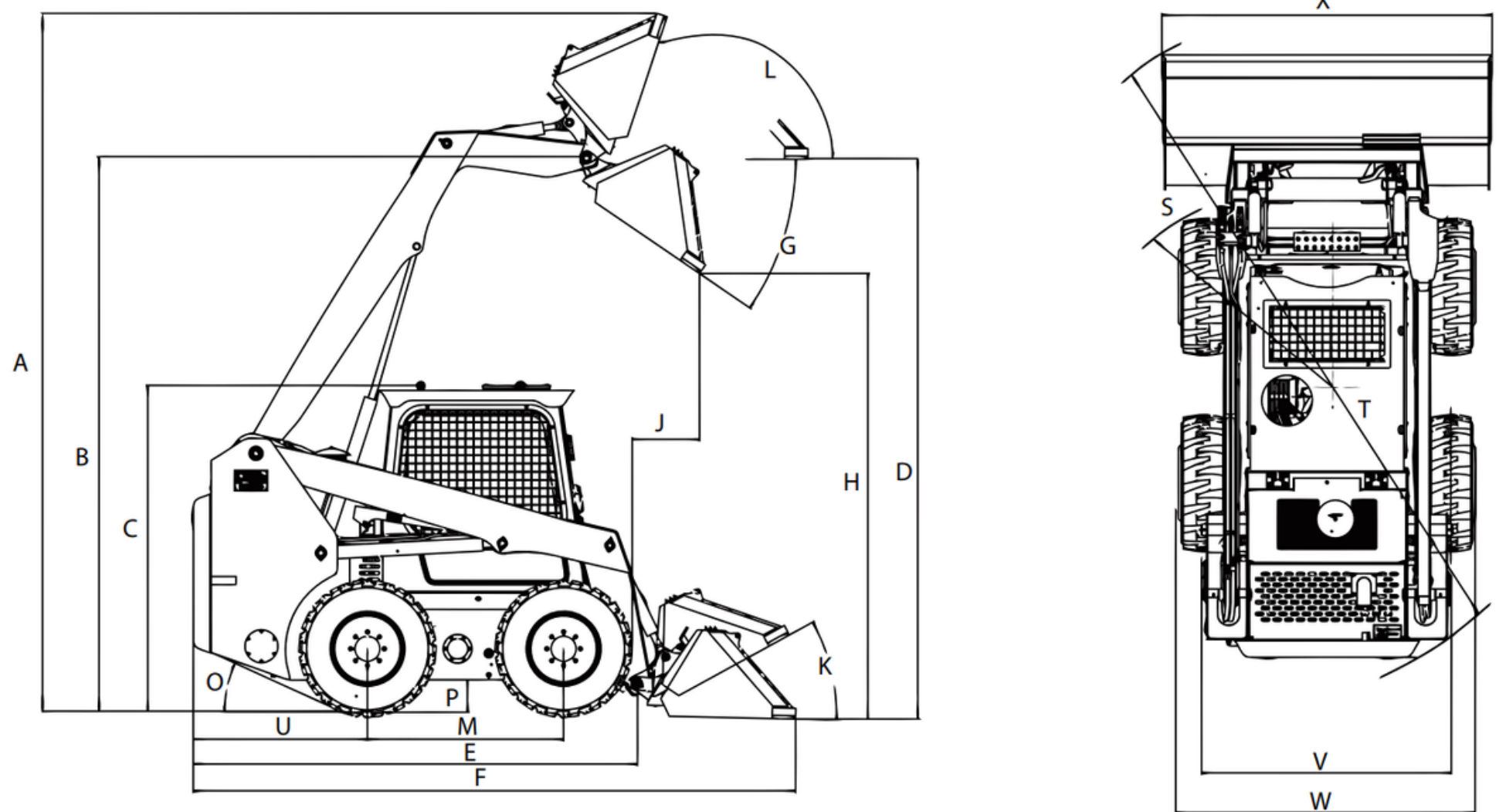
Motor YANMAR Turbo Multivalvular 82.2 HP
Capacidad de Carga 1160 Kg Balde 0.6 m³

XCMG, UNA MARCA MUNDIAL · N°1 del mundo de camiones grúa · N°1 de China por 23 años consecutivos · N°1 de maquinaria pesada en China · Centro tecnológico N°1 en China de maquinaria y el N°15 de todas las industrias chinas.



XC760K

ESPECIFICACIONES TÉCNICAS



DIMENSIONES DE ENVÍO (mm) A B C D E F G H I J K L M N O P Q R S T U

XC760K 4180 3205 1960 2997 2660 3610 40° 2450 30° 83 570 1188 25° 205 1320 220 1715 1055 1500 1805 2000

DATOS TÉCNICOS

	Unidad	XC870BR
Parámetros Básicos		
Cilindrada de motor	L	3.300
Potencia nominal (motor)	HP	82.2
Velocidad nominal (motor)	RPM	2500
Peso operativo	kg	3450
Capacidad de balde	m ³	0.6
Carga nominal	kg	1160
Fuerza de Desgarre del balde	kN	22
Ancho de Balde	pulgadas	78

PARÁMETROS DE RENDIMIENTO

	Unidad	XC870BR
Medidas para Trabajo		
Dimensiones	mm	3610x2000x1960
Altura al pasador del balde	mm	3250
Altura máxima de descarga	mm	2450
Largo del balde	mm	2660
Alcance de descarga del balde	mm	570
Distancia al piso	mm	205
Angulo de volteo de balde	°	40
Radio de giro frontal con balde	mm	2230
Sistema hidráulico		
Bomba de Engrenajes		
Caudal nominal	L/min	95 - 142.5
Presión de trabajo	MPa (bar)	21 (210)
Capacidades		
Estanque de combustible	Lts	95
Aceite Hidráulico	Lts	70

CONFIGURACIÓN

Especificaciones

Motor	YANMAR 4TNV98T Turboalimentado, 4 cilindros multivalvular con EGR, 3.3 Litros, refrigerado por agua
Bomba Hidráulica Principal	REXROTH made in USA
Neumáticos	12 x 16.5 14PR
Transmisión	Hidrostática por cadenas lubricadas, libre de mantención

NOMBRE DE EJECUTIVO:

DISTRIBUYE EN CHILE



ANTOFAGASTA | COPIAPÓ | SANTIAGO | TALCA | CONCEPCIÓN | TEMUCO | PUERTO MONTT

www.movsamaquinarias.cl