



EQUIPOS DE ALTO
RENDIMIENTO
GARANTIZADO

Miniexcavadora
XE60DA



**Motor Yanmar Tier III Aspiración Natural de 49 HP.
Balde 0,23 m³. Ancho Oruga Metálica 400 mm. Peso Operativo 6.010 Kg.**

XCMG, UNA MARCA MUNDIAL · N°1 del mundo de camiones grúa · N°1 de China por 23 años consecutivos · N°1 de maquinaria pesada en China · Centro tecnológico N°1 en China de maquinaria y el N°15 de todas las industrias chinas.

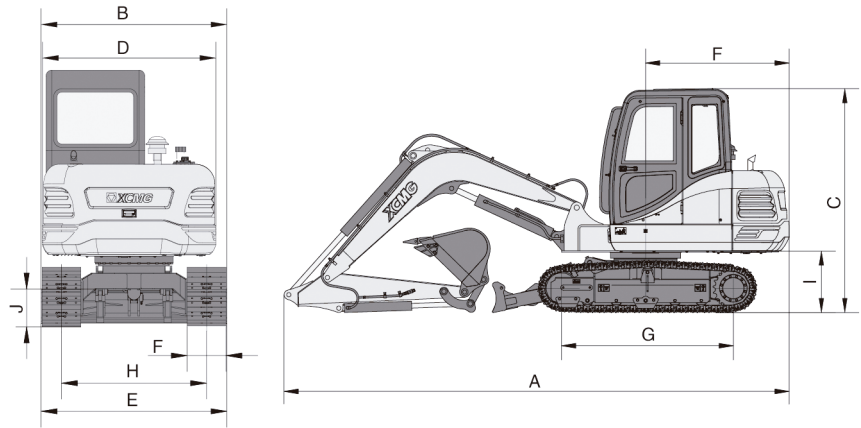




Equipos de alto rendimiento garantizado

XE60DA

ESPECIFICACIONES TÉCNICAS



DIMENSIONES DE ENVÍO (MM)

	A	B	C	D	E	F	G	H	I	J
XE60DA	5.860	1.920	2.585	1.780	1.920	400	1.990	1.500	700	385

DATOS TÉCNICOS

Parámetros Básicos

	Unidad	XE60DA
Potencia Nominal (motor)	HP/RPM	49 a 2.100
Capacidad Balde	m ³	0,23
Ancho Balde	mm	750
Fuerza Desgarre Balde	KN	48,3
Velocidad Desplazamiento (Baja/Alta)	Km/Hr	2,2 / 4,2
Cabina	FOPS	con Aire acondicionado
Peso Operativo	Kg	6.010

CONFIGURACIÓN

	XE60DA
Marca de motor	YANMAR
Modelo de Motor	4TNV94L TIER III aspiración natural, 4 cilindros, 3.0 Litros, refrigerado por agua.
Ancho Orugas	400 mm

PARÁMETROS DE RENDIMIENTO

	Unidad	XE60DA
Dimensiones (LxWxH)	mm	5.860 x 1.920 x 2.585
Profundidad Máxima Excavación	mm	3.830
Altura Máxima Excavación	mm	5.630
Alcance Máximo Horizontal	mm	6.130
Largo Pluma	mm	3.000
Largo Brazo	mm	1.600
Radio de Giro Frontal	mm	2.460
Presión Sobre el Suelo	Kpa	32,5

Sistema Hidráulico

Caudal Bomba Principal	L/Min	151,2
Presión de Trabajo	MPa	24,5

Capacidades

Estanque de Combustible Diesel	Lts	110
Estanque Aceite Hidráulico	Lts	85
Aceite Motor	Lts	12

NOMBRE EJECUTIVO:

MOVSA MAQUINARIAS.CL



ANTOFAGASTA | COPIAPÓ | SANTIAGO | CONCEPCIÓN | TEMUCO | PUERTO MONTT