



EQUIPOS DE ALTO
RENDIMIENTO
GARANTIZADO



Retroexcavadora
XT870BR



4x4 Motor Deutz Tier III 100 HP
Profundidad Máxima de Excavación 4,5 mt.

XCMG, UNA MARCA MUNDIAL · N°1 del mundo de camiones grúa · N°1 de China por 23 años consecutivos · N°1 de maquinaria pesada en China · Centro tecnológico N°1 en China de maquinaria y el N°15 de todas las industrias chinas.

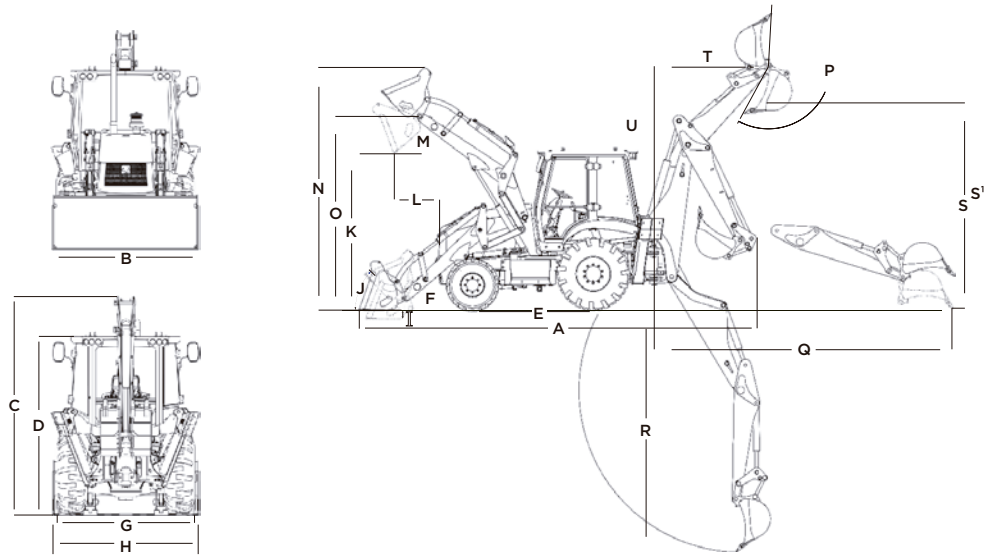


www.movsamaquinarías.cl



XT870BR

ESPECIFICACIONES TÉCNICAS



DIMENSIONES DE ENVÍO (MM) A B C D E F G H I J K L M N O P Q R S S1 T U

XT870BR 7.280 2.350 3.450 2.895 2.180 260 2.190 2.280 120 42 2.770 755 45 4.310 3.450 205 5.430 4.500 3.495 3.745 1.625 19

DATOS TÉCNICOS

	Unidad	XT870BR
Parámetros Básicos		
Cilindrada motor	L	4,0
Potencia nominal (motor)	HP	100
Velocidad nominal (motor)	RPM	1500
Máximo torque / velocidad	Nm/rpm	390/1500
Peso operativo	Kg	7600
Capacidad de balde cargador	m ³	1.0
Carga nominal	Kg	2500
Capacidad de levante	Kg	3000
Máxima fuerza de arranque del brazo	Kgf/kN	4895/48
Máxima fuerza de arranque de balde	Kgf/kN	6730/66
Ciclo de levante de brazo	s	≤5
Ciclo completo	s	≤10
Capacidad balde excavación	m ³	0.2 (600/23.7)
Máxima fuerza de arranque del brazo (excavación)	(mm/")	3875/38
Máxima fuerza de arranque del balde (excavación)	Kgf/kN	6424/63
Carga a máxima extensión	Kg	1300

CONFIGURACIÓN

Nombre	Modelo (Fabricante)
Motor	Deutz AG BF4M2012-10T3R Turbo alimentado de control electrónico, 4 cilindros, refrigerado por agua, TIER III.
Transmisión	Carraro TLB1 4WD con 4 marchas en avance y 4 en retroceso.
Ejes / Frenos Húmedos	Carraro
Neumáticos delanteros	12-16.5TL-16PR
Neumáticos traseros	19.5L-24-12PR

NOMBRE EJECUTIVO:

MOVSAMAQUINARIAS.CL

PARÁMETROS DE RENDIMIENTO

	Unidad	XT870BR
Características de conducción		
Velocidad de traslación	Km/hr	38
Capacidad de subida (pendiente)	Grados	20
Radio de giro	mm	3350
Máxima fuerza de tracción	KN	70
Sistema Hidráulico - Doble Bomba (Engranajes)		
Caudal nominal Bomba	Lt/min	155
Presión de trabajo	Mpa/Bar	24/240
Capacidades		
Estanque de combustible	Lts	160
Aceite hidráulico	Lts	130
Aceite de motor	Lts	10
Transmisión	Lts	19,5
Refrigerante	Lts	17
Eje delantero	Lts	6,9
Eje trasero	Lts	17,1

DISTRIBUYE EN CHILE

