



EQUIPOS DE ALTO  
**RENDIMIENTO**  
GARANTIZADO

PLATAFORMA  
BRAZO ARTICULADO  
**XGA 16**



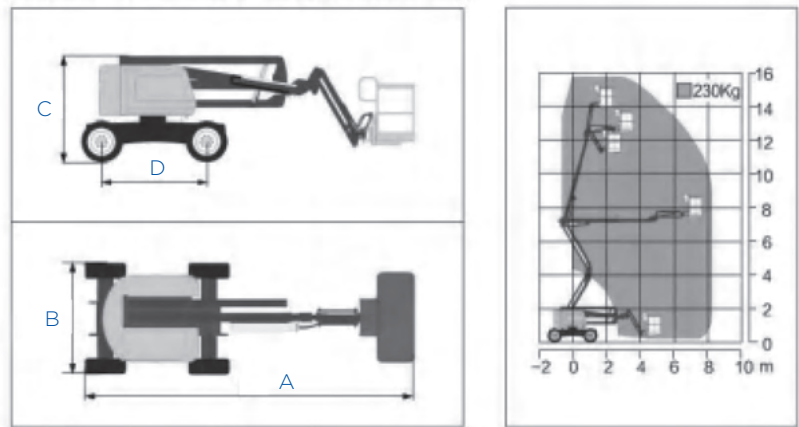
**Altura de Trabajo 16 m, Capacidad de Carga 230 Kg.**

**XCMG, UNA MARCA MUNDIAL** · N°1 del mundo de camiones grúa · N°1 de China por 23 años consecutivos · N°1 de maquinaria pesada en China · Centro tecnológico N°1 en China de maquinaria y el N°15 de todas las industrias chinas.



# XGA16

## ESPECIFICACIONES TÉCNICAS



### DIMENSIONES DE ENVÍO (MM)

#### XGA16

	A	B	C	D
XGA16	6.690	2.260	2.130	2.100

### DATOS TÉCNICOS

#### Parámetros Básicos

	Unidad	XGA16
Tipo		Brazo Articulado Diesel
Altura Máxima de Trabajo	m	16
Altura de Plataforma	m	14
Capacidad de Carga	Kg.	230
Rango Máximo de Trabajo	m	8,2
Pendiente Máxima	%	45
Velocidad Desplazamiento (Baja - Alta)	Km/Hr	6,1
Peso Operativo	Kg	7.100

### PARÁMETROS DE RENDIMIENTO

	Unidad	XGA16
Dimensiones (LxWxH)	mm	6.690 x 2.260 x 2.130
Dimensión Plataforma de Trabajo (L x A)	mm	1.830 x 760
Ángulo Rotación Plataforma de Trabajo	Grados	160
Ángulo Rotación Tornamesa	Grados	355
Radio de Giro Mínimo	mm	4.500
Neumáticos	-	315/55D20

### CONFIGURACIÓN

#### XGA16

Marca Motor	PERKINS
Modelo	404D-22 Aspiración Natural, 4 cilindros, 2.2 Litros, refrigerado por agua
Potencia	51 HP a 3.000 RPM

**NOMBRE EJECUTIVO:**

[MOVSAMAQUINARIAS.CL](http://MOVSAMAQUINARIAS.CL)

DISTRIBUYE EN CHILE  
**MOVSA**  
MAQUINARIAS